



TSURUMI PUMP

UT 1-фаза
400В
50Hz

Канализационный насос с вихревой крыльчаткой

Насос UT отличается вихревой структурой и широким корпусом, который предотвращает засорение отходами и твердыми веществами.





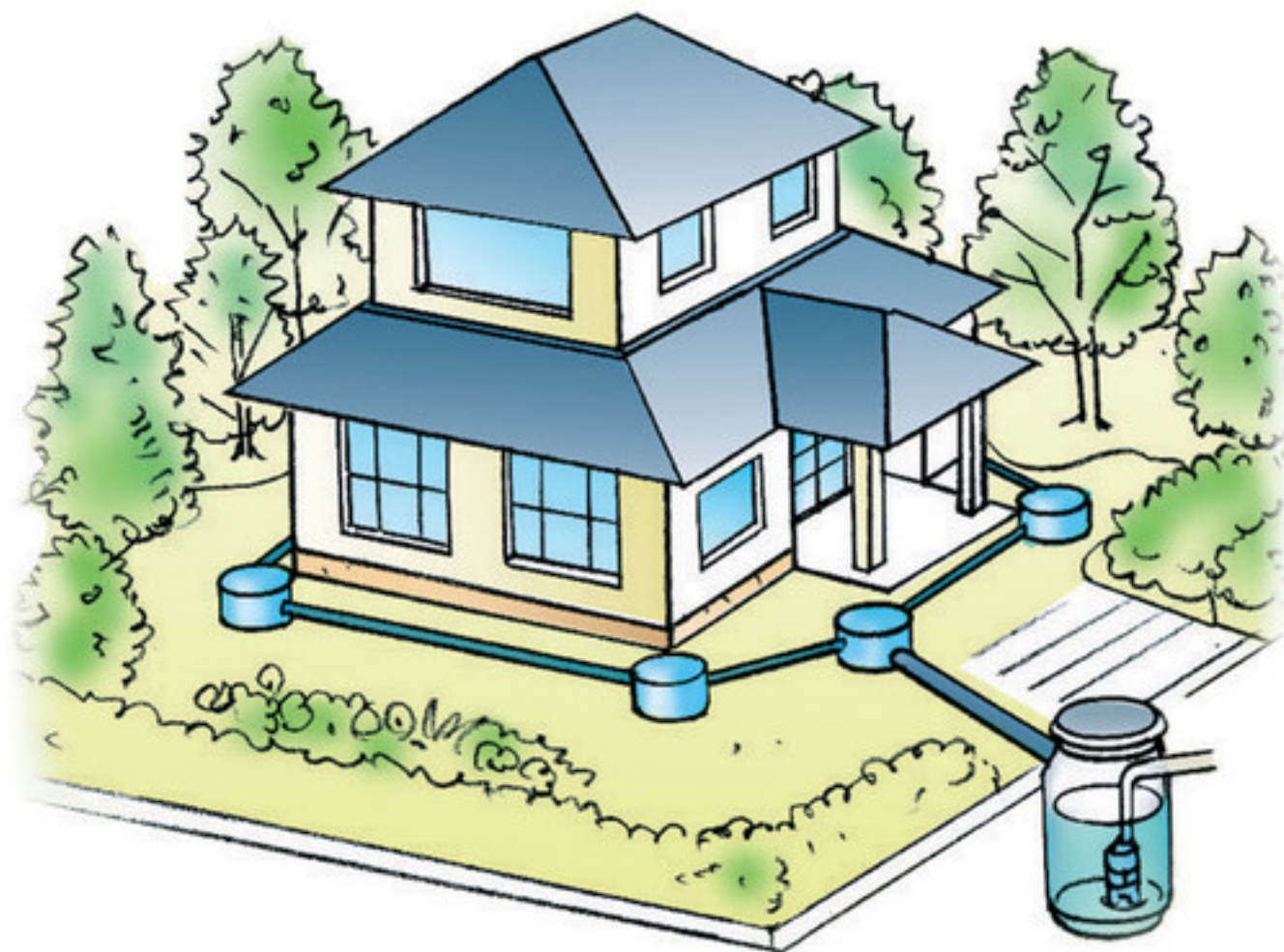
Вихревая крыльчатка

Эта крыльчатка обеспечивает проход крупных частиц в воде и снижает износ. Крыльчатка увеличивает скорость части жидкости, которая тянет за собой остальную жидкость, обеспечивая плавную перекачку.



Вспомогательное оборудование

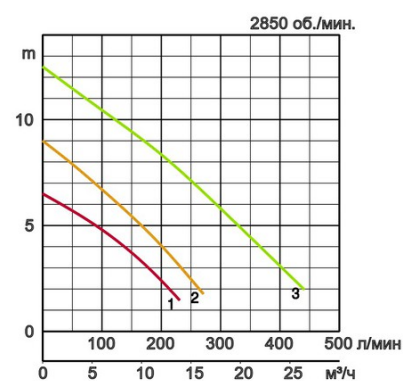
- ТОК4-А крепление к направляющим для малых насосов:
 - Направляющая опора / Направляющий крюк
 - Фланцевое колено с лапой
 - Подъемная цепь



Технические характеристики:

Модель		Цвет и код кривой	Отверстие, мм	Выходная мощность кВт	Фазы	об./мин.	Максимальный напор, м	Максимальная производительность, л/мин	Способ запуска	Сухой вес, кг, без кабеля		Лопастной канал, мм
свободно стоящий	С направляющ.									свободно стоящий	С направляющ.	
40UT2.25	optional	● 1	40	0,25	3	2850	6,5	230	прямой	13,5	35	
40UT2.25S	optional		40	0,25	1	2850	6,5	230	прямой	14,0	35	
40UTZ2.25S	optional		40	0,25	1	2850	6,5	230	прямой	14,0	35	
50UT2.4	optional	● 2	50	0,4	3	2850	9,0	270	прямой	13,5	35	
50UT2.4S	optional		50	0,4	1	2850	9,0	270	прямой	14,0	35	
50UTZ2.4S	optional		50	0,4	1	2850	9,0	270	прямой	14,0	35	
50UT2.75	optional	● 3	50	0,75	3	2850	12,5	440	прямой	16,0	35	
50UT2.75S	optional		50	0,75	1	2850	12,5	440	прямой	17,0	35	
50UTZ2.75S	optional		50	0,75	1	2850	12,5	440	прямой	17,0	35	

Ø Выходн. отверстие, мм		40мм, 50мм	
Перекач. жидкость	Температура		0-40°C
	Тип жидкости		Муниципальные сточные воды, вода с твердыми веществами
Насос	Части	Рабочее колесо	Вихревая крыльчатка
		Уплотнение вала	Двойное механическое уплотнение
		Подшипники	Шарик. подшип. с защ. шайбой
	Материал	Рабочее колесо	Пластмасса
		Корпус	Литье из серого чугуна EN-GJL-200
	Уплотнение вала	Карбид кремния в масляной ванне	
Двигатель	Тип, полюса		Индукционный двигатель, 2-х полюсн.
	Защита двигателя (встроен.)		Круглый термовыключатель
	Фаза/Напряжение		Однофазный 230В / 50Гц, 3-фазный / 400В / 50Гц / прямой пуск
	Изоляция		Изоляция класса E
	Смазка		Турбинное масло (ISO VG32)
	Материал	Корпус	Литье из серого чугуна EN-GJL-150
Вал		Нерж. сталь EN-X6Cr13	
Кабель		Резина, 10м H07RN-F	
Выходн. патрубок		Внутренняя резьба, фланец JIS10K	
Дополнительные аксессуары		Крепление к направляющим "ТОК" для небольших насосов	

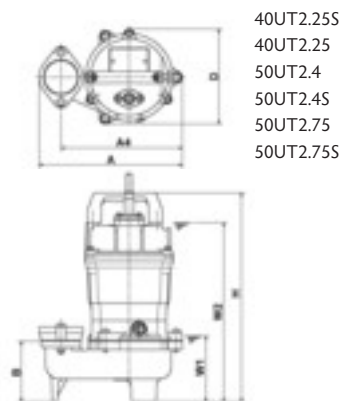


Габариты в мм:

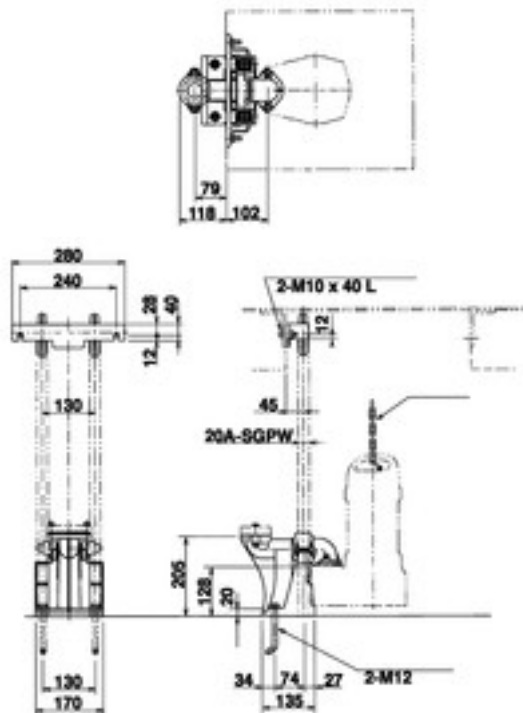
Модель	A	A4	B	D	D2	FL1	FL2	H	W1	W2
40UT2.25	239	205	101	161	-	-	-	350	110	300
40UT2.25S	239	205	101	161	-	-	-	350	110	300
40UTZ2.25S	239	205	101	161	293	137	400	345	-	-
50UT2.4	242	205	101	161	-	-	-	350	110	300
50UT2.4S	242	205	101	161	-	-	-	350	110	300
50UTZ2.4S	242	205	101	161	293	137	400	345	-	-
50UT2.75	242	205	101	161	-	-	-	406	110	350
50UT2.75S	242	205	101	161	-	-	-	406	110	350
50UTZ2.75S	242	205	101	161	293	193	456	401	-	-

W1: непрерывный уровень проточной воды

40UTZ2.25S
50UTZ2.4S
50UTZ2.75S



Габариты - тип на направляющих в мм.



Tsurumi (Europe) GmbH

Heltorfer Straße 14
D-40472 Düsseldorf
Tel.: +49 (0)211-4179373
Fax: +49 (0)211-417937-480
Email: sales@tsurumi.eu
www.tsurumi.eu

В целях совершенствования оборудования мы оставляем за собой право в любое время вносить изменения в технические описания и спецификации оборудования без предупреждения. Наши насосы предназначены только для профессионального использования. В исключительном случае, если Tsurumi (Europe) GmbH приняла на себя гарантию изготовителя, это дает право конечному пользователю бесплатно использовать средства юридической защиты против Tsurumi (Europe) GmbH в связи с любыми дефектами в продукции, обнаруженными в течении гарантийного периода (см. далее), а также тогда, когда гарантийной претензии к продавцу уже не существует или больше не существует. В случае неисправности, вызванной неправильным обращением с оборудованием конечного пользователя, гарантийные претензии рассматриваться не будут. Решение о том, какие гарантийные меры предпринимать (починка или замена) оборудование, будет приниматься Tsurumi (Europe) GmbH. Срок давности претензий - три месяца после истечения гарантийного срока, но не ранее гарантийного срока, действующего в отношении дилера. В случае сомнений, гарантийный срок должен соответствовать сроку гарантии действующей между конечным покупателем и дилером.

sew-UT-RU

